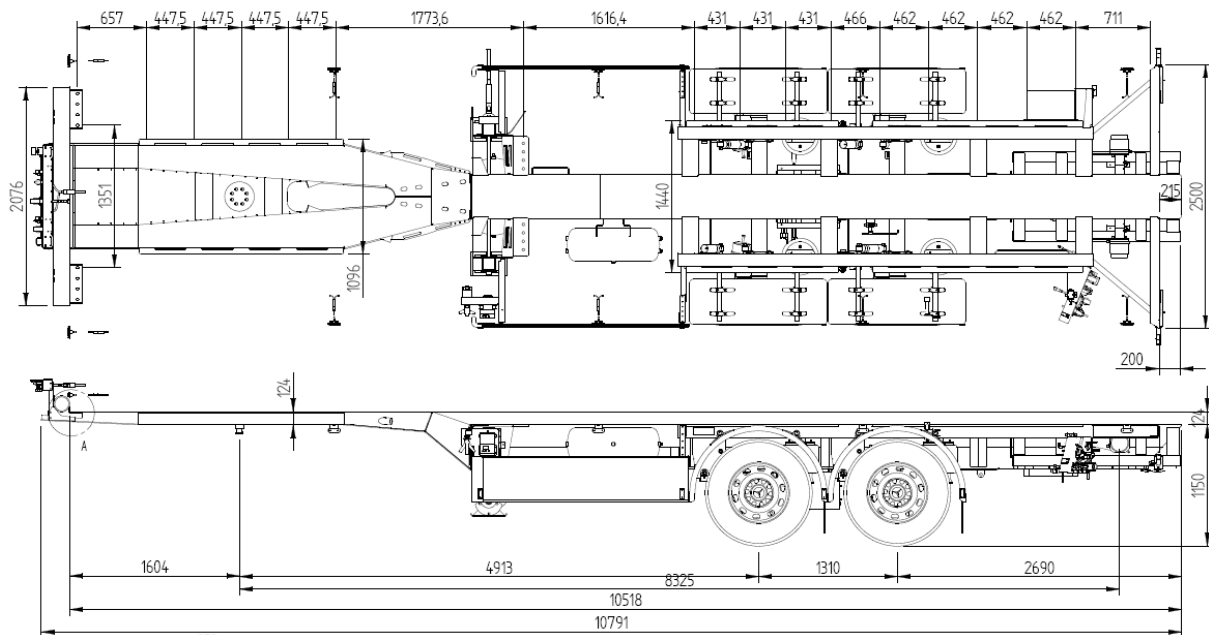


File:	TO BD Citydolly type CT-35-02A v0.doc
Versie:	1 (tekening toegevoegd)
Datum:	01-07-2010

Technische Omschrijving Standaard CT-35-02A

Type CT-35-02A (2-assig chassis voor 10,55m Burgers opbouw)



Standaard specificatie (D-TEC):

- Chassis bestaande uit een centrale hoofdkoker met zijarmen en gooseneck. Het geheel is vervaardigd uit hoogtreksterkte staal. Door de centrale hoofdligger is het chassis extreem torsiestijf en daarmee zeer stabiel in beladen toestand.
- Geschikt voor het aankoppelen van dolly CD-18-02A.
- Bedoeld voor 10,55m opbouw/carrosserie.
- Geschikt voor 6x2 trekkers
- Kingpin: 2" D=162, voorzien van VSE hoeksensor voor VSE stuursysteem op de dolly.
- Hoogte gooseneck 124 mm
- Schotelhoogte: 1,15m
- 2 starre assen
- Assen voorzien van DC schijfremmen SN7, 9-tons
- 11 tons balgen en schokdempers, 9 tons veerbladen
- 1^e as en 2^e as: wielspoor 2040 mm, verenspoor 1200 mm
- Kopstraal voorzijde 2040 mm
- Wielbasis 4920 + 1310 = 6230 mm
- Kingpin – achterzijde, excl. laadklep: 8950 mm, vooroverbouw 1600 mm (excl. evt. koelunit)
- Wabco EBS-E + RSS
- Luchtvering met return-to-ride 5-standenkraan.
- Verlichting Aspöck, 24V.
- Voorbereid voor montage van: óf onderschuivende óf achtersluitende laadklep óf bumper
- Insteekbuis voorbereid ten behoeve van extra steunpoten op de kop (steunpoten niet meegeleverd).
- Vooraan een steckerplaat met 2x 7-polige en 15-polige stecker, rode en gele koppelhand, EBS stecker, ruimte voor extra stekkers.
- Aan achterzijde steckerplaat met duo-matic, rode koppelhand en 15-polige stecker, EBS-stekker, met ruimte voor extra stekkers.
- Schoteldruk naar truck: max. 15 ton.
- Haacon steunpoot met rol/kantelvoet
- Chassis wordt gelast, daarna geheel gestraald en voorzien van 2K natlak (primer en aflak) in RAL 9005. Andere RAL kleuren mogelijk. Losse aanschroefdelen in zwart of verzinkt.
- Banden: Goodyear Marathon LTH (of Michelin / Continental / Bridgestone, naar keuze D-TEC), 4x 385/55R22,5.
- Handmatige bediende blokeerpen linksachter t.b.v. het koppelen van de dolly.

- LZV voorbereid: zijafscherming dicht uitgevoerd met trespa, smartboard en antispray.
- Chassistekening: 100-0109
- **Gewicht D-TEC chassis: ongeveer ### 3650 kg nog controleren**
- Voertuigtekening: 100-0099

Voor optie mogelijkheden zie de prijslijst.

